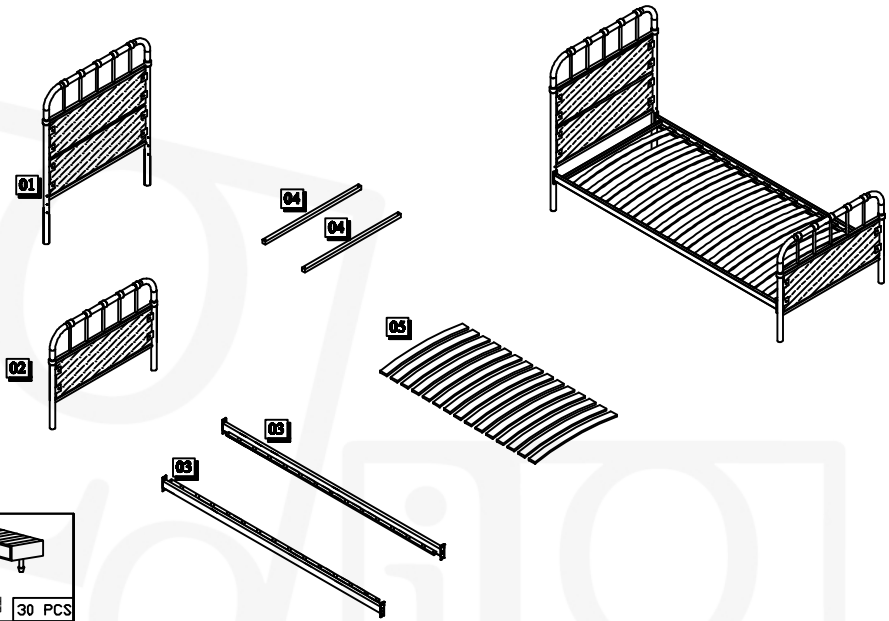


Assembly Sheet

베리드 싱글침대

Parts list

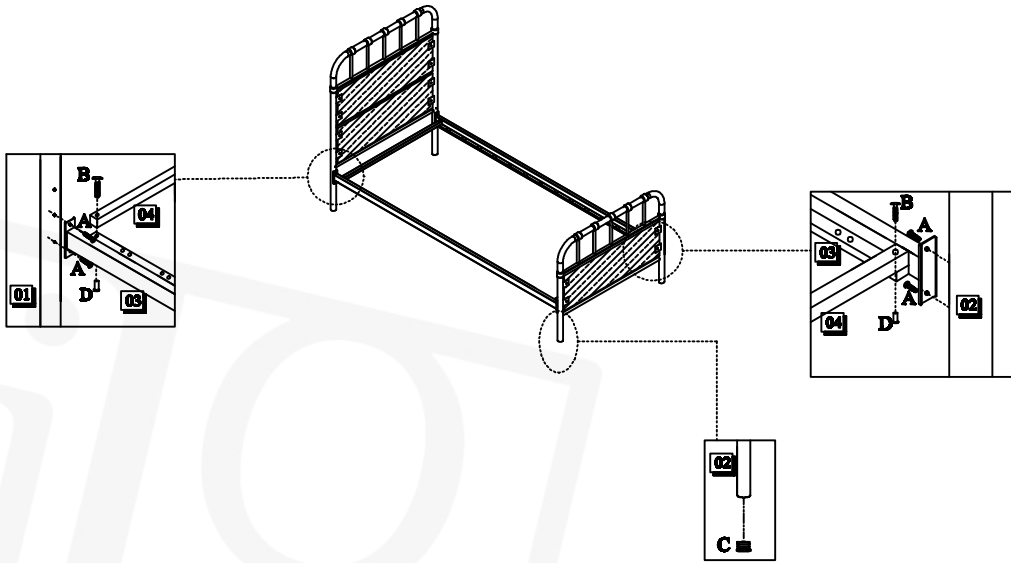
NO	Description	QTY
01	헤드보드	1
02	풋보드	1
03	사이드레일	2
04	가로연결봉	2
05	갈비살	15



Hardware list

A		C		E	
M6 x 20MM	8 PCS	Ø38	4 PCS	갈비살 고정캡	30 PCS
B		D		F	
M6 x 30MM	4 PCS	M6	4 PCS	4 x 4MM	2 PCS

조립TIP : 조립시 나사를 처음부터 너무 세게 조이면 침대 프레임이 뒤틀릴 수 있습니다.
나사를 꼭 조이지 말고 전체 나사를 모두 체결한 후 침대 모양이 완성되면 번갈아 가면서 나사를 세게 조여주세요.
주기적으로 나사를 다시 조여주면 더욱 안전하게 사용할 수 있습니다.



A		M6 x 20MM	8 PCS
B		M6 x 30MM	4 PCS
C		Ø38	4 PCS
D		M6	4 PCS

E		SIDE SLAT STOPPER	30 PCS
----------	--	-------------------	--------

